



Kwik Co

Ladenbackstation
K5 +H CS
KE20 +H



Bedienungs-
und
Anleitungshandbuch

ASTOR - Bäckereimaschinen GmbH



Postfach 11 45
D-48401 Rheine



Industriegebiet Nord
Gutenbergstr. 8
D-48432 Rheine



☎ 05971/9677-0

📠 05971/9677-77

E-Mail: info@astor.de

<http://www.astor.de>

Inhaltsverzeichnis

1	Hinweise	1
1.1	Allgemein	1
1.2	Umgebungsbedingungen	1
1.3	GARANTIE	1
2	Anschlussarbeiten	2
2.1	Rückseite des Ofens K5+H	2
2.2	Drehstromanschluss	2
2.3	Schwaden	2
2.4	Schwadenabzug	2
2.5	Schwaden-Kondensator	3
2.6	Wasseranschluss	3
2.7	Abfluss	4
3	Steuerung KS 95	5
3.1	Schalttafel	5
4	Inbetriebnahme	6
4.1	Luftumwälzung	6
4.2	Vorheizprogramm	6
4.2.1	Ändern der Vorheiztemperatur	6
4.3	Hand-Betrieb	6
4.3.1	Programm im Hand-Betrieb starten	6
4.3.2	Eingreifen in den Hand-Betrieb	7
4.4	Automatik-Betrieb	7
4.4.1	Auswahl und Start eines Programms	7
4.4.2	Eingreifen in den Automatik-Betrieb	7
4.4.3	Programm-Abbuch	8
4.4.4	Informations-Taste	8
5	Programmierung	10
5.1	Programmierung eines Neuen Backprogramms	10
5.2	Ändern eines Backprogramms	10
5.3	Löschen eines Backprogramms	11
5.4	Programmiersperre	11
5.5	Programmierung der Zeitschaltuhr	11
5.5.1	Einstellen der aktuellen Uhrzeit	11
5.5.2	Nachtstart	11
6	Fehlersuche	11
6.1	Alarmanzeigen im Display	12
6.2	Zugang zum Unterprogramm	13
6.3	Allgemeine Fehler	15
7	Inbetriebnahme Gärschrank KE 20 + H	16
7.1	Bedienung Gärschrank	16
8	Ersatzteile	17
9	Pflege & Wartung	18
9.1	Tägliche Pflege	18
9.2	Monatliche Pflege	18
10	Maße	19
10.1	Lichte Maße	19
10.2	Abmessungen bei geöffneter Tür	19
11	Technische Daten	20
12	Schaltplan	21
13	Anhang	22
13.1	Tabelle mit Backprogrammen	22
13.2	Tabelle für Backprogramm	22

1 Hinweise

1.1 Allgemein

Tür langsam öffnen, um mögliche Verbrennungen durch heiße Dämpfe zu vermeiden.

Entzündliche Stoffe:

Kein Benzin oder andere entzündliche Flüssigkeiten oder Gase in der Nähe dieses Gerätes benutzen oder lagern. In diesem Ofen dürfen keine Produkte gebacken werden, die Alkohol enthalten oder während des Backprozesses entzündliche Gase abgeben.

Achten Sie darauf, daß auch neues Personal diese Anleitung liest. Sie ist Grundlage und gibt Hinweise für einen störungsfreien Betrieb!

Bewahren Sie dieses Anleitungshandbuch an einem sicheren und zugänglichen Ort auf.

1.2 Umgebungsbedingungen

Der Ofen ist für den Gebrauch in geschlossenen Räumen bestimmt, dabei dürfen folgende Umgebungsbedingungen herrschen.

Umgebungstemperatur: -10 °C bis +50 °C

Luftfeuchtigkeit: 0-90 %

Der Raum, in dem der Backofen betrieben wird, muß über eine entsprechende Belüftung verfügen.

Beim Einbau des Ofens in eine Nische muß darauf geachtet werden, daß ein Mindestabstand von 50 mm zwischen den Backofenwänden und der Einfassung gewährleistet ist.

SEHR WICHTIG

Steht der Ofen nicht auf einem Gärschrank oder einem Untergestell, so muß das Fundament, auf dem der Ofen steht, aus nicht brennbarem Material bestehen und einer ständigen Wärmebelastung von 300 °C standhalten.

1.3 GARANTIE

Wir gewährleisten für unsere Produkte Garantie gegen jeden Produktionsfehler, vorausgesetzt die Geräte werden zweckmäßig eingesetzt.

Der Garantieanspruch auf den Ersatz sowie den Austausch und die Reparatur von Teilen erlischt bei:

- einer falschen Anwendung der Maschine.
- Schäden oder Unfällen die durch Unachtsamkeit hervorgerufen werden.
- mangelnder oder falscher Wartung
- einer falschen Installation oder dem falschen Gebrauch des Gerätes.

Die Garantie beschränkt sich auf den Ersatz und die Reparatur von beschädigten Teilen infolge eines Montagefehlers; zu Ihren Lasten gehen sowohl Arbeits- als auch Fahrtkosten.

Wir gewähren eine Garantie von 12 Monaten gemäß unserer Auftrags- und Lieferbedingungen.

Garantiekonditionen.

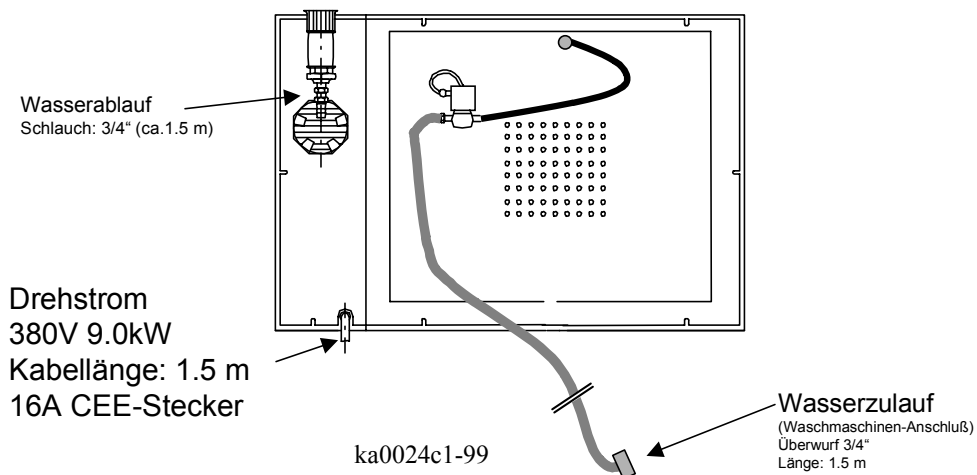
Die Geräte und Maschinen müssen entsprechend der Bedienungs- und Wartungsanleitung installiert, gewartet und bedient werden. Probleme, welche die Unterstützung eines Technikers erfordern, dürfen ausschließlich durch die Kundendienstabteilung von Astor Bäckereimaschinen GmbH oder dem zuständigen Gebietstechniker behoben werden.

Bei Nichteinhaltung dieser Grundsätze erlischt der Garantieanspruch.

Astor Bäckereimaschinen GmbH ist bemüht, alle Maschinen und Geräte ständig zu verbessern und behält sich daher das Recht für technische Änderungen ohne vorherige Information vor.

2 Anschlussarbeiten

2.1 Rückseite des Ofens K5+H



2.2 Drehstromanschluss

Der elektrische Anschluß muß von autorisierten Fachkräften und unter Berücksichtigung der gültigen Normen ausgeführt werden. Der Ofen ist mit einem CEE-Stecker 16 A (400V Drehstromnetz) ausgerüstet und wird vollständig montiert geliefert.

Aus Gründen des Schutzes vor elektrischen Entladungen muß dieses Gerät geerdet werden.

Gemäß der Norm EN 60204-1 (Drehstrombetrieb) müssen für die Zuleitung mindestens Kabelquerschnitte von 1,5 mm² verwendet werden.

2.3 Schwaden

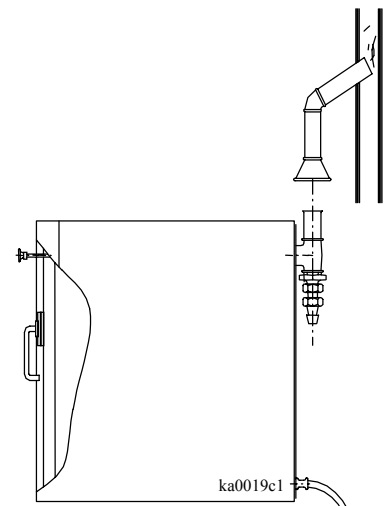
Der beim Backvorgang entstehende Schwaden sollte auf jeden Fall abgeführt oder kondensiert werden, da sonst die Einrichtung durch Feuchtigkeit zerstört wird. Der Schwaden setzt sich aus zwei Bestandteilen zusammen. Zu Backbeginn wird bewußt viel Feuchtigkeit erzeugt, die proportional der zugeführten Wassermenge ist. Während des Backvorganges verdampft das im Teig enthaltene Wasser, welches proportional dem Gewicht ist. Was bedeutet, daß pro 1kg Teig ca. 150 ml Wasser verdampfen. Das entspricht einem Ausbackverlust von 15%.

2.4 Schwadenabzug

Grundsätzliche Aspekte der Kamininstallation:

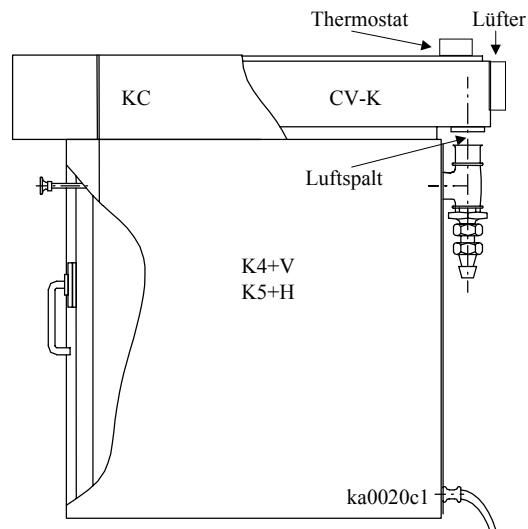
- Der Kamin sollte vorzugsweise auf seiner ganzen Länge isoliert sein.
- Der Kamin sollte nicht mit brennbaren Materialien (Holzträger, Zimmerdecken, etc.) in Kontakt kommen.
- Horizontale Abschnitte müssen eine Mindestneigung von 10° aufweisen.
- Bögen sollen einen Radius haben, der größer ist als der zweifache Rohrdurchmesser.
- Der Kamin muß über ein System verfügen, welches verhindert, daß Kondenswasser in den Ofen zurückfließt.
- Das Ausgangsrohr für Schwaden muß an diesem Kamin angeschlossen werden.

Bei ausreichender Sogwirkung ist die Installation einer Abzuglocke über dem Schwadenausgang hinreichend. Der Ofen bleibt dann zur Reinigung und Wartung beweglich. Fehlt es jedoch an Sogwirkung, empfiehlt sich die Verwendung eines Rohrventilators. Diese werden normalerweise wegen Kurzschlußgefahr in waagerechte Rohrleitungen eingebaut.



2.5 Schwaden-Kondensator

Sollten es die Räumlichkeiten nicht zulassen, den Dampfausgang des Backofens ins Freie zu führen, so bietet die Installation eines Schwaden-Kondensators eine geeignete Lösung. Die Backdämpfe werden in Kondenswasser umgewandelt und dann einem Abfluß zugeführt. Das Thermostat des Schwaden-Kondensators sollte auf 60°C eingestellt sein. Ist jedoch kein Wasserabfluß vorhanden, sondern wird nur ein Eimer als Auffangbehälter verwendet, kann die Temperatureinstellung auf 80-90 °C erhöht werden. Dabei wird der Wasseraustausch seltener durchgeführt und der Eimer läuft nicht so schnell über. Der Ablaufschlauch darf nicht in den Eimer bzw. in das Wasser eintauchen.



2.6 Wasseranschluss

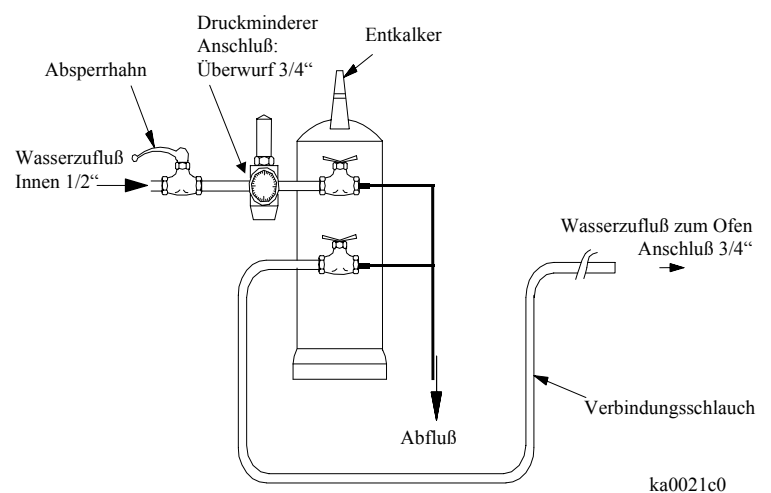
Es ist außerordentlich wichtig, daß das dem Backofen zugeführte Wasser entmineralisiert ist. Der Wasseranschluß, an dem der Ofen installiert werden soll, muß über einen Fließdruck von 1,5 bis 2,0 bar verfügen. Die Verbindung zwischen diesem Anschlußstutzen und dem Backofen wird mittels einer beweglichen Schlauchleitung (1/2“) hergestellt.

ANMERKUNG

In Regionen mit kalkhaltigem Wasser ist die Installation eines Entkalkers bzw. Enthärters notwendig.

(Dieses Sonderzubehör ist nicht im Lieferumfang enthalten.)

Der Entkalker bzw. Enthärter wird zwischen Wasserzuleitungsnetz und Ofen installiert.



ka0021c0

Regeneration des Wasserenthärters

Der Wasserenthärter muß von Zeit zu Zeit regeneriert werden. Die Intervalle hängen in erster Linie von der Wasserhärte und Durchflussmenge ab. Folgende Tabelle gibt an, ab wann die Regeneration notwendig wird.

Wasserhärtebereich	1			2			3		
Wasserhärte %	10	20	30	40	50	60	70	80	85
Durchflussmenge Liter	5400	2700	1800	1350	1080	900	770	675	610

Kwik Co: 0.5 Liter pro Backvorgang

Falls die Berechnung bedingt durch unregelmäßig ausgelastet Nutzung zu aufwendig ist, besteht die Möglichkeit, das Regenerationsintervall optisch zu ermitteln. Sobald sich das kupferfarbene Granulat rötlich färbt, sollte das Granulat regeneriert werden.

Folgende Wartungsarbeiten sind zur Regeneration des Wasserenthärter durchzuführen.

- 1) Oberen Hahn senkrecht zum Behälter drehen.
- 2) Deckel abnehmen und 1kg Spülmaschinen-Salz einfüllen.
- 3) Deckel wieder schließen.
- 4) Unteren Hahn senkrecht zum Behälter drehen.
- 5) Oberen Hahn tangential (seitlich) zum Behälter drehen
- 6) Die Regeneration dauert ca. 45 min. Unteren Hahn erst wieder tangential (seitlich) zum Behälter drehen, wenn nur noch klares Wasser am Abfluß austritt.

Bemerkung: Der Wasserenthärter ist in der Lage das Wasser zu entkalken.
Chlor, Lehm, Schlamm, herkömmliches Salz, andere Mineralien werden nicht eliminiert.

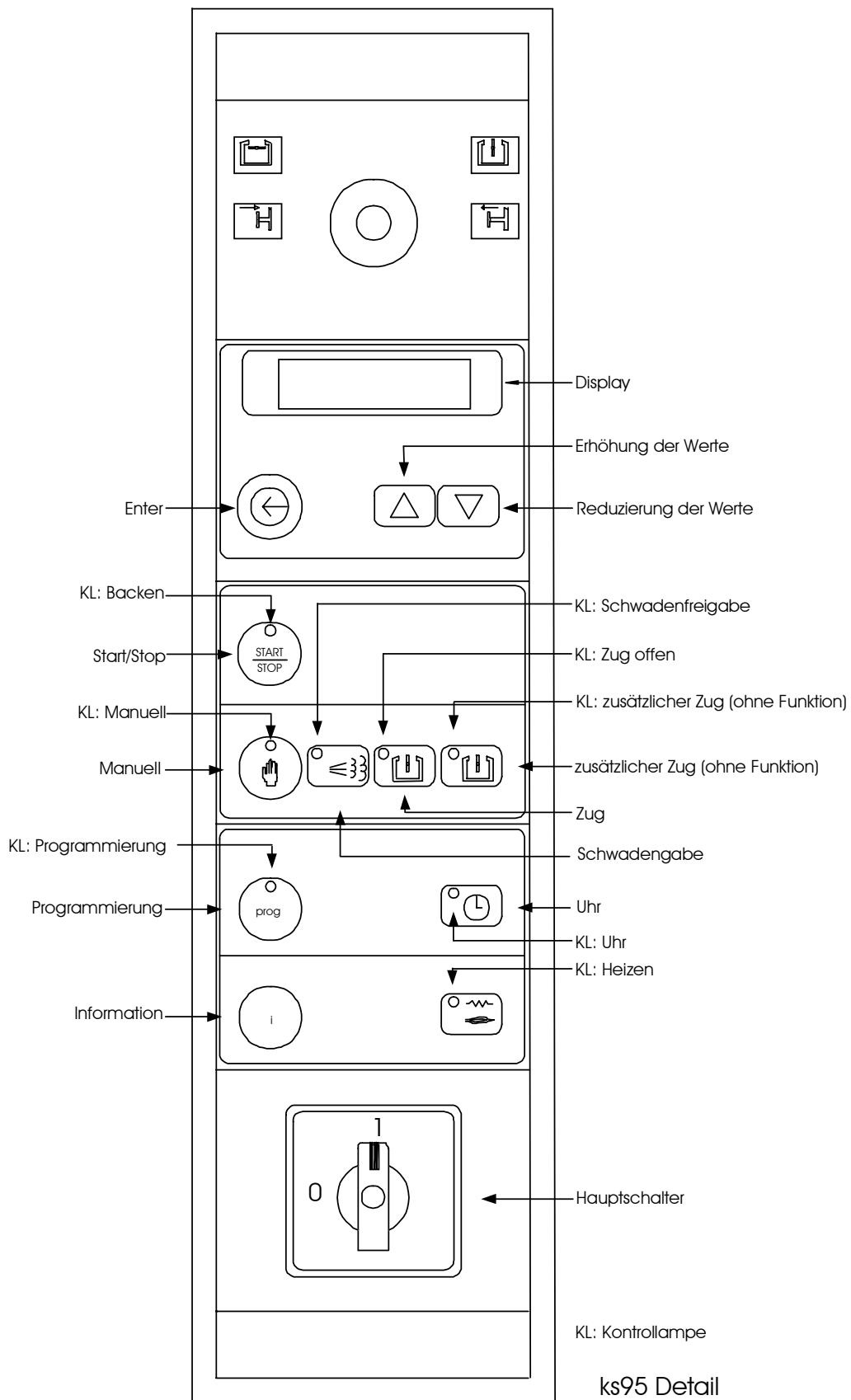
2.7 Abfluss

Der Abfluss sollte aus hitzebeständigem Material bestehen und einen Durchmesser von mindestens 3/4“ aufweisen. Die Verbindung zwischen diesem und dem Backofen erfolgt mittels einer flexiblen Schlauchleitung 3/4“. Es ist unbedingt darauf zu achten, daß der flexible Schlauch gerade unter Wärmeeinfluß nicht knicken kann. Ein verstopfter Abfluß der Schwadenwanne hat zur Folge, daß überschüssiges Wasser in der Schwadenanlage nicht ablaufen kann und dieses die Schwadenanlage unnötig abkühlt.

Ein geknickter Abflußschlauch hat zur Folge, daß das Wasser beim Wasserwechsel des Kondensators im Abflußsystem hochsteigt, bis es in die Backkammer läuft und beim Öffnen der Tür in einem Schwall austritt.

3 Steuerung KS 95

3.1 Schalttafel



4 Inbetriebnahme

4.1 Luftumwälzung

Bevor mit dem Ofen gebacken wird, muß überprüft werden, ob die Drehrichtung der Turbine für die Luftzirkulation korrekt ist. Das heißt, diese muß rechtsrum drehen, wie es der auf der Rückwand des Backraums eingravierte Pfeil anzeigt. Sollte die Drehung nicht korrekt sein, so müssen zwei Phasen Drehstromsteckers getauscht werden.

Tür langsam öffnen, um Verbrennungen durch heiße Backdämpfe zu vermeiden.

4.2 Vorheizprogramm

Mit dem Einschalten des Ofens wird automatisch das Vorheizprogramm gestartet. Bevor mit dem Backen begonnen wird, sollte die Vorheiztemperatur erreicht sein. Am Ende eines Backprogramms kehrt der Ofen automatisch zum Vorheizprogramm zurück. Vor dem ersten Backvorgang sollte der Ofen ca. ½ Stunde im Vorheizprogramm laufen, damit die Schwadenanlage heiß genug wird.

HEIZEN
176°C → (200)

176 °C: Ist-Temperatur in °C.
(200): Soll-Temperatur in °C.

4.2.1 Ändern der Vorheiztemperatur

Der Pfeil vor der Soll-Temperatur weist darauf hin, daß dieser Wert verändert werden kann. Ausgehend vom kalten Ofen wird mit Erreichen der Vorheiztemperatur die neu eingestellte Vorheiztemperatur gespeichert.

Wenn die Temperatur erreicht ist, ertönt ein akustisches Signal.

4.3 Hand-Betrieb

Im Hand-Betrieb besteht ein Programm aus einer Back-Phase, in der die Temperatur und die Backzeit manuell eingestellt werden.

Schwadengabe und Zug werden ebenfalls über separate Tasten betätigt. Nach einer Schwadengabe bleibt der Ventilator für die festgelegte Schwadeneinwirkzeit von 60 sec. stehen.

Um ein Programm während des Betriebes abzubrechen, wird die **START**-Taste für 3 Sekunden gedrückt gehalten. Es ertönt ein akustisches Signal und der Rechner beginnt von neuem mit dem Vorheizprogramm.

4.3.1 Programm im Hand-Betrieb starten

Aus dem Vorheizprogramm wird die **MANUELL**-Taste gedrückt. Im Display erscheint folgende Mitteilung:

TEMP: 200°C
ZEIT: 30 min

Durch Drücken der **ENTER**-Taste kann man zwischen den Werten für Backzeit und Temperatur hin und her springen und diese ggf. verändern.

Wenn die Werte für Backtemperatur und Backzeit eingegeben sind, wird der Ofen beschickt und die **START**-Taste gedrückt. Es erscheint folgende Mitteilung:

30	←	MANUELL 180°C (200)
-----------	---	--------------------------------------

30: Restbackzeit in Minuten (Das Aufblinken der → -Taste zeigt an, daß die Restbackzeit mittels der Pfeiltasten (↑) und (↓) verändert werden kann.)

MANUELL: Zeigt die Ausführung eines manuellen Programmes an.

180 °C: Ist-Temperatur in °C

(200): Soll-Temperatur in °C

Bei der Durchführung eines manuellen Programms, erfolgt nach Drücken der **START**-Taste ein Turbinenstillstand für 10 Sekunden. Dies erlaubt die manuelle Dampfung. Die Dauer der Dampfung wird durch Drücken der **DAMPF**-Taste bestimmt.

Nach Backzeitende ertönt ein akustisches Signal und die Backware kann entnommen werden. Danach ist der Hand-Betrieb beendet und der Rechner startet automatisch das Vorheizprogramm. Soll weiterhin im Hand-Betrieb gebacken werden, muß erneut die Manuell-Taste gedrückt werden.

4.3.2 Eingreifen in den Hand-Betrieb

Durch Drücken der **ENTER**-Taste wechselt der blinkende Pfeil zwischen Restbackzeit und der Soll-Temperatur:

30	←	MANUELL 180°C (200)
-----------	---	-------------------------------

30		MANUELL 180°C →(200)
-----------	--	--------------------------------

Der blinkende Pfeil → zeigt an, daß sich die Temperatur mittels der Pfeiltasten (↑) und (↓) verändern läßt.

Eine Veränderung der Werte mittels der Pfeiltasten (↑) und (↓) wird direkt übernommen.

Schwadengabe und Abzug werden während eines manuellen Programms durch Drücken der entsprechenden Tasten manuell gesteuert.

4.4 Automatik-Betrieb

Bis zu 12 Programme können im Rechner gespeichert werden. Jedes Programm kann in max. 5 Phasen unterteilt werden. In jeder Phase werden folgende Parameter in dieser Reihenfolge definiert:

Dauer des Abschnittes (Min)
Temperatur (°C)
Bedampfungszeit (Sek)
Stellung des Schwadenabzugs (offen/geschlossen)

Die Steuerung verfügt über 3 bereits vorgeschriebene Programme. Diese Programme können verändert werden (inkl. löschen). Die Auswahl eines gewünschten Programmes kann während des Vorheizprogramms oder während der Durchführung eines anderen Programms realisiert werden.

4.4.1 Auswahl und Start eines Programms

Durch Drücken der **ENTER**-Taste oder Öffnen und Schließen der Tür (beschicken des Ofens mit Backware) erscheint im Display folgende Anzeige:

P01	BAGUETTE
Zeit: 30	TEnd 190

P01: Programm-Nummer. Durch Betätigung der Pfeiltasten (↑) und (↓) können andere Programme ausgewählt werden.

BAGUETTE: Programmname

Zeit: Gesamte Backzeit in Minuten

TEnd: Temperatur im letzten Programmabschnitt in °C

Durch Drücken der **ENTER**-Taste oder nach verstreichen einer Minute kehrt die Anzeige zum Vorheizprogramm zurück, verbleibt aber im ausgewählten, gespeicherten Programm.

Nach Auswahl des gewünschten Programms und Beschicken des Ofens braucht nur noch die **START**-Taste gedrückt zu werden. Das Programm läuft dann automatisch ab.

4.4.2 Eingreifen in den Automatik-Betrieb

Wenn ein Programm eine Schwadengabe vorsieht, wird die Turbine für die Dauer der Schwadeneinwirkzeit (60 sec.) angehalten.

Am Ende der Beschwadung wird folgendes Display angezeigt:

30	←	BAGUETTE 180°C (200)
-----------	---	--------------------------------

30: Restbackzeit

BAGUETTE: Bezeichnung des ausgewählten Programms.

180°C: Ist-Temperatur in der Backkammer in °C.

(200): Soll-Temperatur.

Der Pfeil ← zeigt an, daß von diesem Zeitpunkt an, die verbleibende Zeit durch die Pfeiltasten (↑) und (↓) verändert werden kann. Die Änderung der Restbackzeit bezieht sich nur auf das gerade ablaufenden Programm.

Durch Drücken der **ENTER**-Taste erscheint folgende Anzeige im Display:

30	P01	A1:10m
	180°C	→ (200)

P01: Programm-Nummer.
A1: Nummer des gerade ablaufenden Programmabschnitts.
10m: Verbleibende Zeit des Programmabschnitts in Minuten.
180°C: Ist-Temperatur in °C.
(200): Soll-Temperatur in °C.

Der Pfeil → zeigt an, daß die Soll-Temperatur durch die Pfeiltasten (↑) und (↓) verändert werden kann. Diese Modifikation kann im gerade ablaufenden Programmabschnitt erfolgen.

Durch Betätigen der **ENTER**-Taste kann zwischen den Werten für Zeit und Temperatur hin und her gesprungen werden. Die Veränderung dieser Werte wird mittels der Pfeiltasten (↑) und (↓) bewirkt, **aber nicht im Programm gespeichert**.

Die Schwadengabe und der Abzug werden gemäß des Programmabschnittes automatisch aktiviert. Es ist auch möglich in jedem Programmabschnitt manuell durch Betätigen der entsprechenden Tasten eine Operation vorzunehmen.

4.4.3 Programm-Abbuch

Um ein Programm während der Ausführung zu stoppen, wird die **START**-Taste für 3 Sekunden gedrückt gehalten. Es ertönt ein akustisches Signal und der Computer startet das Vorheizprogramm.

4.4.4 Informations-Taste

Die **i-Taste** (Informations-Taste) ermöglicht den Einblick in die Parameter der Backprogramme.

Anzeige während des Vorheizprogramms:

Nach dem Drücken der **i-Taste** erscheint folgende Anzeige auf dem Display:

P01	BAGUETTE
Zeit: 30	TEnd 190

P01: Programm-Nummer(blinkt). Durch Betätigung der Pfeiltasten (↑) und (↓) können andere Programme ausgewählt werden.
BAGUETTE: Programmname
Zeit: Gesamte Backzeit in Minuten
TEnd: Temperatur im letzten Programmabschnitt in °C

Durch nochmaliges Drücken der **i-Taste** werden die Parameter des ausgewählten Programmes beginnend mit Abschnitt "1" (blinkend) angezeigt. Durch Drücken der Pfeiltasten (↑) und (↓) wird die blinkende "1" verändert, so daß die entsprechenden Daten der **restlichen** Abschnitte (max.5) abgerufen werden können. Das Display zeigt folgende Anzeige:

P03	Absch. 1 t=15
T=200°C	D=10 A

P03: Programm-Nummer
Absch 1: Nummer des Backabschnitts (blinkt)
t=15: Zeit des Backabschnitts in Minuten
T=200°C: Temperatur des Backabschnitts in °C
D=10: Bedampfungszeit in Sekunden
A: Abzug offen
AZ: Zusätzlicher Abzug offen (ohne Funktion)

Anzeige während eines Programmablaufes:

Nach dem Drücken der **i-Taste** erscheint folgende Anzeige auf dem Display:

AKTUELL.PROG. 03 NÄCHSTES PROG. 03

AKTUELL. PROG. 03: Nummer des gerade ablaufenden Programms.
NÄCHSTES PROG. 03: Nummer des zu sichtenden Programms (blinkt). Durch betätigen der Pfeiltasten (↑) (↓) können andere Programme ausgewählt werden.

Durch nochmaliges Drücken der **i-Taste** werden die Parameter des ausgewählten Programmes beginnend mit dem aktuellen Abschnitt (blinkend) angezeigt. Durch Drücken der Pfeiltasten (↑) und (↓) wird die blinkende Abschnittnummer verändert, so daß die entsprechenden Daten der restlichen Abschnitte (max.5) abgerufen werden können. Das Display zeigt folgende Anzeige:

P03	Absch. 1 t=15
T=200°C	D=10 A

P03: Programm-Nummer
Absch 1: Nummer des Backabschnitts (blinkt)
t=15: Zeit des Backabschnitts in Minuten
T=200°C: Temperatur des Backabschnitts in °C
D=10: Bedampfungszeit in Sekunden
A: Abzug offen
AZ: Zusätzlicher Abzug offen (ohne Funktion)

Die **i-Taste** hat reinen Informationscharakter, die Daten werden nicht verändert.

5 Programmierung

Die Programmierung des Mikroprozessors ist bedienergeführt, das heißt man durchläuft eine Routine, in der ein Parameter namentlich erwähnt wird und man braucht nur noch den gewünschten Wert eingeben. Während der Speicherung oder Zusammenstellung eines Backprogramms werden folgende Tasten benutzt:

(PROG) :	Programmzugang und Programmierabschluß
(ENTER):	Bestätigung und gültig machen der eingegebenen Daten, fortschreiten in der Programmierung
(↑) und (↓):	Auswahl der Werte.
(START/STOP):	um einen Schritt in der Programmierung zurückzugehen, damit eingegebene Daten ungültig oder korrigiert werden können.

5.1 Programmierung eines Neuen Backprogramms

Während des Vorheizprogramms die PROG-Taste drücken. Die Schalttafel ist nur zur Programmierung fähig, wenn die Kontrolllampe Programmierung (KL: Programmierung) angeschaltet ist. Das Display zeigt folgende Mitteilung:

P04	FREI
-----	------

Es wird das nächste freie Programm angezeigt. Diese Meldung mit ENTER bestätigen. Es erscheint folgende Mitteilung:

Prog. 4	Absch 1
Name: _____	

Nun wird der Name des Programms eingegeben. Durch die Pfeiltasten (↑) und (↓) werden die gewünschten Buchstaben und Nummern in die blinkende Position gesetzt; mittels der ENTER-Taste wird jede Eingabe bestätigt. Nach Eingabe des letzten Zeichens wird der Name durch Betätigen der ENTER-Taste bestätigt. Es erscheint die Eingabemaske des Programms, die sich bei der weiteren Programmierung wiederholt:

Obere Linie: Nummer des Programms und des Abschnitts, der gerade programmiert wird.

Untere Linie: Benötigte Parameter eines jeden Abschnitts

Folgende Parameter werden in dieser Reihenfolge durchlaufen:

- * Dauer in Minuten
- * Temperatur in °C
- * Bedampfungszeit in Sekunden
- * Stellung des Abzug (offen/geschlossen)

Die Werte der Parameter werden durch die Pfeiltasten (↑) und (↓) verändert und mit der ENTER-Taste bestätigt. Das Display-Anzeigen zur Dateneingabe sehen wie folgt aus:

Prog. 4	Absch 1
Zeit: __ min	

Prog. 4	Absch 1
Tem: __ °C	

Prog. 4	Absch 1
Dampf: __ sec	

Prog. 4	Absch 1
Abzug: nein/ja	

Es können auf diese Weise nach Eingabe der Zugstellung bis zu 5 Phasen (Abschnitte) für jedes Programm eingerichtet werden.

Wenn die Zeit "0 min" eingegeben wird, wird das Programm automatisch abgespeichert und der Rechner geht ins Vorheizprogramm.

5.2 Ändern eines Backprogramms

Das Ändern eines Backprogramms geschieht analog zum Anlegen eines neuen Backprogramms. Es werden nur die entsprechenden Werte beim Durchlaufen der Eingabemasken korrigiert.

5.3 Löschen eines Backprogramms

Das Löschen eines Backprogramms geschieht ähnlich dem Anlegen oder Ändern eines Backprogramms. Es wird das betreffende Programm ausgewählt. Die Backzeit der ersten Phase auf Null gesetzt und mit der Enter-Taste bestätigt. Damit wird das Programm sofort gelöscht.

5.4 Programmiersperre

Die Programmierfunktion kann durch ein Paßwort geschützt werden, um die Programme vor dem Zugriff dritter zu bewahren. Zum aktivieren oder deaktivieren der Sperre geben Sie folgende Tastenkombinationen ein:

Sperre aktivieren (ENTER)(^)(V)(i)(i) LED in der Taste (prog.) verlischt.

Sperre deaktivieren (ENTER)(^)(V)(i)(i)(i) LED in der Taste (prog.) leuchtet

Beide Funktionen können nur während des Vorheizprogrammes erfolgen. Während des Ablaufes eines Backprogrammes haben diese Eingaben keinen Erfolg.

5.5 Programmierung der Zeitschaltuhr

Der Rechner ist mit einer Zeitschalt ausgestattet, die den Wochentag und die Uhrzeit beinhaltet.

5.5.1 Einstellen der aktuellen Uhrzeit

Das Einstellen der Uhrzeit erfolgt aus dem Heizprogramm. Die UHR-Taste wird solange gedrückt gehalten, bis folgende Meldung erscheint:

ZEITEINSTELLUNG		
UHR:	DIE	18:45

Jetzt leuchtet die LED-Anzeige (KL: UHR) und die Korrektur des Wochentags und der Zeit kann vorgenommen werden. Der Wochentag "DIE" blinkt auf und kann durch die Pfeiltasten (↑) und (↓) verändert werden. Diese Eingabe wird mit ENTER bestätigt. Als nächstes blinkt die Stundenanzeige auf, gefolgt von der Anzeige für Minuten. Es wird genauso verfahren, wie bei der Einstellung des Wochentags.

Der Wochentag und die Uhrzeit werden durch Drücken der START/STOP-Taste gültig übernommen. Die Anzeige geht zurück zum Vorheizprogramm..

5.5.2 Nachtstart

Der Rechner ermöglicht einen automatischen Start des Ofens zu einem vorher programmierten Zeitpunkt. Die Programmierung der automatischen Zeitschaltuhr wird aus dem Vorheizprogramm eingeleitet. Durch Drücken der UHR-Taste erscheint folgende Mitteilung:

UHR:	DIE	18:45
Start:	MIT	07:00

UHR:	DIE	18:45:	zeigt die aktuelle Zeit an
Start:	MIT	07:00:	zeigt die Zeit an, zu der sich der Ofen einschaltet

Der Rechner gibt die zuletzt programmierte Zeit sowie den nächsten Tag an. Der aufblinkende Wochentag kann durch die Pfeiltasten (↑) und (↓) verändert werden. Ist der Wochentag ausgewählt, so wird die Eingabe mit ENTER bestätigt. Genauso werden die Stunden und Minuten ausgewählt.

Um die automatische Zeitschaltuhr zu starten, genügt es, nach Programmierungsende die START/STOP-Taste zu drücken. Der Ofen schaltet sich aus, aber die LED-Anzeige (KL: Uhr) und die Innenbeleuchtung des Ofens leuchten weiterhin. Im Display erscheint die gleiche Mitteilung wie bei der Programmierung, jedoch ohne blinkende Wochentage oder Zahlen

Der Ofen schaltet sich automatisch zur programmierten Zeit ein. Erfolgt nach dem verstreichen einer Zeit (60 min) keine Operation des Ofens (drücken einer Taste, öffnen der Tür, etc.), so schaltet der Ofen sich wieder aus. Dies erfolgt aus Sicherheitsgründen, falls falsche Daten eingegeben wurden. Es erscheint folgende Meldung:

TIMER ENDE

Der Timer kann durch Betätigen der **Start/Stop-Taste** (ca. 3sek lang) wieder deaktiviert werden. In diesem Fall geht der Ofen zum Vorheizprogramm über.

6 Fehlersuche

Bevor Sie einen Kundendienst rufen, überprüfen Sie bitte selbst, ob die Störung mit Hilfe der folgenden Hinweise behoben werden kann. Das spart Zeit und Kosten!

6.1 Alarmanzeigen im Display

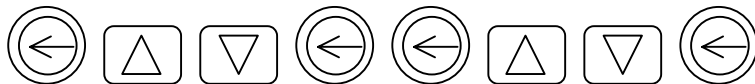
Während des Betriebs oder bei Inbetriebnahme des Ofens können verschiedene Störungen auftreten, die im Display angezeigt werden:

ALARM	BESCHREIBUNG	LÖSUNG
THERMOPAAR PANNE	Extrem hohe Temperatur	Kundendienst anrufen.
THERMOPAAR ENTGEGENGESETZT	Innerhalb einer Minute entsteht eine Innenraumtemperatur von - 40 °C.	Kundendienst anrufen.
THERMOPAAR GEKREUZT	Nach verstreichen von 5 Minuten hat sich die Temperatur nicht erhöht.	Kundendienst anrufen.
DATENFEHLER DATEN ÜBERPRÜFEN	Es liegt ein Fehler in der Vollständigkeit der programmierten Temperaturwerte und der Zeit vor.	Überprüfen der Temperatur und der Zeit, wenn notwendig verändern. Falls kein Erfolg, Kundendienst anrufen.
TIMER ENDE	Der Ofen hat seine Zeitschaltung beendet. Er hat seine Vorheiztemperatur erreicht und hat eine Sicherheitszeit verstreichen lassen, es wurden keine Operationen mit dem Ofen vorgenommen.	Drücken irgendeiner Taste.
INTERNER FEHLER 8 Kundendienst ANRUFEN	Interner Fehler in der Schalttafel.	Kundendienst anrufen.
VOLLSTÄN. FEHLER ANALOG. EINRICH.	Es liegt ein Fehler im ROM- Memory vor.	Kundendienst anrufen. Panel muß ausgewechselt werden.
VOLLSTÄN. FEHLER GESTALTUNG	Daten die vom Benutzer nicht modifiziert werden können, können beschädigt sein.	Kundendienst anrufen.
VOLLSTÄN. FEHLER PROGRAMM NUM.	Daten irgendeines gespeicherten Programms können beschädigt sein. Im Display erscheint die Nummer des Programms.	Überprüfen der Daten dieses Programms und evtl. modifizieren, um sie zu erneut zu speichern.
VOLLSTÄN. FEHLER BENUTZERDATEN	Einige Daten des ROM- Memory können beschädigt sein.	Drücken irgendeiner Taste, überprüfen, ob das Programm normal funktioniert. Überprüfen des Backabschnitts mittels der i -Taste.
VOLLSTÄN. FEHLER PROM MIKROPROGR.	Vollständiger Programmfehler.	Kundendienst anrufen.
DAMPFERZEUGER KALT	Es wurde eine Bedampfung beabsichtigt. Der Bedampfer hat die nötige Temperatur nicht erreicht.	Diese Mitteilung ist 30 Sekunden sichtbar.
EPROM MEMORY FEHLER	Sachschaden im Memory der Benutzerdaten und der Konfiguration.	Kundendienst anrufen.
UHRSTEUERUNG FEHLER	Sachschaden der Uhr.	Kundendienst anrufen
UHRENSTILLSTAND ZEIT ÜBERPRÜFEN	Uhrenstillstand.	Durch Drücken der UHR -Taste, die Uhr stellen. Falls kein Erfolg, Kundendienst anrufen

6.2 Zugang zum Unterprogramm

Sollte es notwendig sein, die internen Parameter des Mikrocomputers zu prüfen, muß ein Code eingegeben werden. Die obersten drei Tasten werden zur Eingabe des Codes benutzt.

Um zu den internen Parametern zu gelangen, muß folgende Reihenfolge eingehalten werden.



Danach werden folgende Anzeigen abgefragt:

Anzeige	Stellwerte		Bereich	Beschreibung
	alle KWIKCO bis 04/2000	alle KWIK-CO ab 05/2000		
DEUTSCHSPRACHIG	JA	JA		Sprache der Menüanzeige
OFENTYP	KWIK-CO V	KWIK-CO H		Diesen Ofentyp einstellen mit den werkseitigen Daten.
STANDARDDATEN	NEIN	NEIN	JA/NEIN	Sollen für den oben angegebenen Ofentyp die werkseitigen Daten übernommen werden?
DAMPFTYP	BÄCKER STANDARD	TURB.INJEK. BROT	./.	Dampfsteuerung: Für diesen Ofen Typ eignen sich nur diese Typen. Diese Anzeige einstellen.
FAHRENHEIT	NEIN	NEIN	°F/ °C	Temperaturanzeige in Fahrenheit oder Celsius
MAXIM. ERLAUBTE TEMPERATUR	300	300	0° - 300°	Maximalwert der programmierbaren Vorheiz- und Backtemperatur (in °F oder °C wie oben eingestellt)
DAMPF ERLAUBTE TEMPERATUR	140	140	0°-250°	Mindesttemperatur der Schwadenfreigabe (in °F oder °C wie oben eingestellt)
ABZUG NUMMER	1	1	1	Anzahl der Züge.
ABSCHNITT NUMMER	5	5	1 - 5	Anzahl der max. möglichen Abschnitte pro Backprogramm
MAXIMALE DAMPF ZEIT (sek)	15	10	0 - 60sek	Maximalzeit des zuführbaren Schwadens
STOP ZEIT MANUEL (sek)	10.0	nach manuellem Start keine Schwadengabe mögl.	0.0 - 25.0 sek	Innerhalb der hier angegebenen Zeit kann nach einem manuellen Start von Hand Dampf zugegeben werden, die Turbine läuft erst danach an.
DAMPFZUFUHR OFFEN (sek)	0.0	0.0	0.0 - 10.0 sek	> 0 Intervallbeschwadung: Dieser Stellwert gibt die Öffnungszeit des Elektromagnetventils an. = 0 keine Intervallbeschwadung
DAMPFRUHEZEIT (sek)	60	60	0 - 120 sek	Zeit nach der Schwadengabe, in der die Lüferturbine stillsteht. (Schwadeneinwirkzeit)
WÄRMEAKKUMULATION (sek)	0	30	0 - 130 sek	Zeit, in der die Heizelemente trotz geöffneter Tür noch zugeschaltet bleiben. (Heizbefehl muß anliegen)
STANDBY ANSCHLUß MAX. (min)	60	60	0 - 60 min	Erfolgt nach einem Timerstart innerhalb der hier eingestellten Zeit keine Tasteneingabe, schaltet der Ofen sich ab. (Sicherheitsfunktion)

Anzeige	Stellwerte		Bereich	Beschreibung
	alle KWIKCO bis 04/2000	alle KWIK-CO ab 05/2000		
AKUST. SIGNAL ZEIT (sek)	10.0	10.0	0 - 50 sek	Dauer des akustischen Signals für Backzeitende oder Erreichen der Vorheiztemperatur
THERMOPAAR KREUZ (min)	5	5	0 - 60 min	Fehler wird angezeigt, wenn sich die Ofentemperatur innerhalb der hier eingestellten Zeit nicht erhöht (Kurzschluß des Thermofühlers)
PROGRAMME LÖSCHEN	NEIN	NEIN	JA/NEIN	Löscht alle Programme
EICHEN DER UHR?	NEIN	NEIN	JA/NEIN	Korrektur des Uhrenlaufs pro Monat (in sek.)
ÜBERPRÜFEN DES OUTPUTS?	NEIN	NEIN	JA/NEIN	Für die manuelle Überprüfung der Schaltausgänge über das Tastenfeld: Uhr-Taste → Turbinenlauf i-Taste → Heizung ein Manuell-Taste → Summer Schwaden-Taste → Schwaden erzeugen Abzug-Taste → Zug öffnen (beenden des Tests mit der Start/Stop-Taste)

Jede Eingabe mit den Tasten



wird mit der Enter-Taste



bestätigt, (auch um die aktuelle Anzeige zu übernehmen).

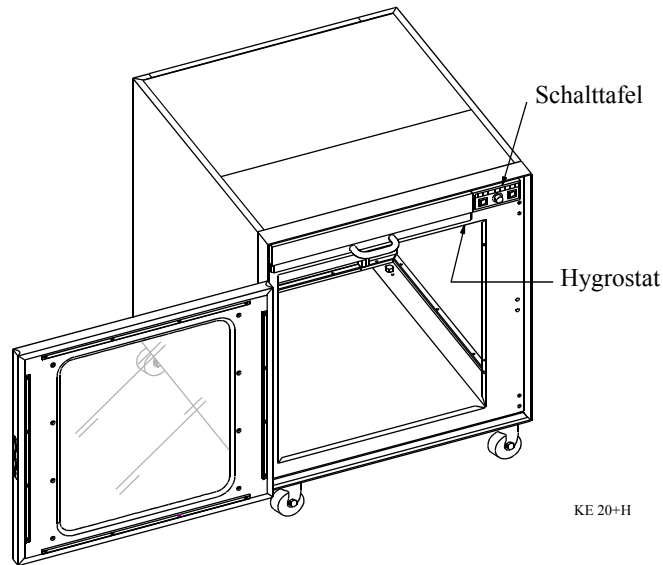
Jetzt vollzieht der Mikrocomputer einen Prüflauf und startet dann automatisch das Vorheizprogramm.

6.3 Allgemeine Fehler

Fehlerbeschreibung	Abhilfe
Glühlampe brennt nicht, aber das Kühlgebläse für die Elektronik ist in Betrieb	Glühlampe erneuern
Keine Backraumbeleuchtung, aber das Kühlgebläse für die Elektronik läuft	Sicherungsautomat e4 wieder einschalten
Umluftventilator läuft nicht, obwohl die Backraumbeleuchtung brennt	Endschalter prüfen ggf. justieren
Ofen backt unten zu hell	Abfluß ist verstopft, muß gereinigt werden
Ofen schwadet schlecht	Schwadenzeit kontrollieren max. 20 sec. Schwadenwanne auf Feuchtigkeit prüfen, Abfluß reinigen, Schwadenwanne muß nach hinten geneigt sein. Ofen mindestens ½ Stunde aufheizen (220°C)
Ofen schwadet schlecht und Wasser tropft aus den Schwadeneinspritzrohren	Elektromagnetventil reinigen ggf. erneuern
Ofen schwadet schlecht und Schwadenstäbe sind trocken	Schwadenzulauf und –einspritzrohre aufbohren ggf. erneuern
Ofen schwadet nicht	Wasserzufuhr prüfen Elektromagnetventil auf Funktion prüfen

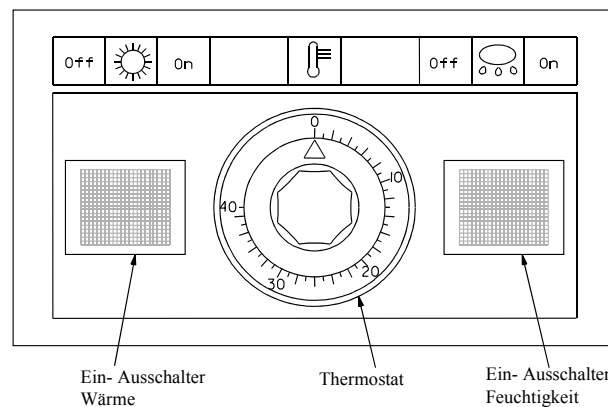
7 Inbetriebnahme Gärschrank KE 20 + H

Der Klimaschrank KE 20+H wird in erster Linie als Gärschrank verwendet, kann aber auch als Wärmeschrank oder Feuchtigkeitsschrank genutzt werden.



7.1 Bedienung Gärschrank

Schalttafel



Der Gärschrank KE 20+H kann sowohl als Wärme-, Feuchtigkeits- und Gärschrank benutzt werden.

Wird der KE 20+H als Wärmeschrank verwendet, wird nur der linke Schalter eingeschaltet und die entsprechende Temperatur gewählt.

Soll der KE 20+H als Feuchtigkeitsschrank dienen, wird nur der rechte Schalter betätigt und die entsprechende Feuchtigkeit gewählt. Die Feuchtigkeit wird am Hygrostat eingestellt. Das Hygrostat befindet sich innerhalb des Gärschranks (vorne rechts oben) und wird werksmäßig auf 65% Luftfeuchtigkeit eingestellt. Unter normalen Umständen ist eine Änderung dieses Wertes nicht nötig. Jedoch beim Wechsel der Jahreszeiten (Sommer/Winter), wenn die Umgebungstemperatur kälter wird, kondensiert die Feuchtigkeit stärker an den Wänden des Gärschranks, so daß sich übermäßig viel Wasser auf dem Bodenblech sammelt. Um das zu verhindern, kann die Feuchtigkeit auf 50% oder weniger eingestellt werden.

Wird der KE 20+H als Gärschrank verwendet, werden beide Schalter eingeschaltet. Es ist sinnvoll, eine Temperatur von 35°C einzustellen. Die Luftfeuchtigkeit kann normalerweise auf 65% eingestellt bleiben.

8 Ersatzteile

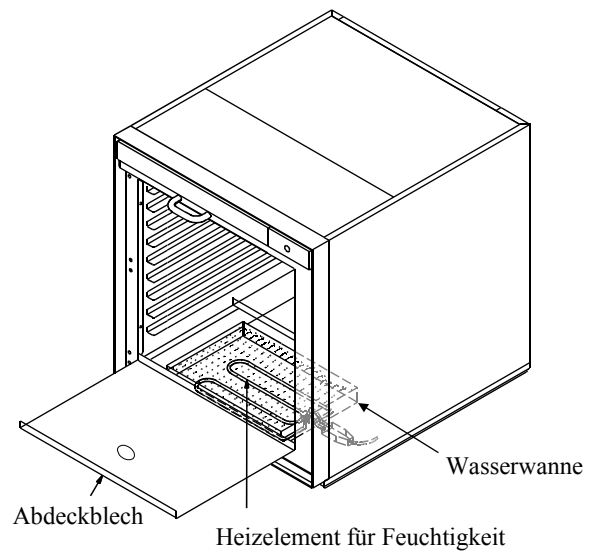
Ersatzteilliste K-5+H

BEZEICHNUNG	ARTIKEL NR.
Befestigungsschiene für Türdichtung	10523
Dichtung für Gärschrankblende	10587
Drehknopf für Thermostat KE 20 +H	10509
Elektromagnetventil 3/4"x13,5mm 220V ab 1998	8011151
Feder groß für Türschloß	12544
Feder klein für Türschloß	12543
Filtervlies	10450
Glaskappe für Lampenfassung	40413
Glaskappendichtung Silikon	10430
Glasscheibe für K4+V	1430570001
Glühlampe 15W, 220V,300°C, E 14	10435
Hauptschalter K&M P1-32	10462
Heizelement K4 +V 8.5kW	10422
Heizelement naß für KE 20 + H 0.5kW	10504
Heizelement trocken für KE 20 + H 0.5kW ab 1989	10463
Hygrostat VHS-C1090 ab 1994	10465
Lampenfassung K4 + V Typ BJB 77222.2160	0071907222
Lüfter für Schwadenkondensator	0070606291
Lüfter Kühlgebläse für Elektronik	0072500028
Lüfterflügel für Backraum K4 + V	1441002702
Lüftermotor für KE 20 +H	10512
Lüfterscheibe für Umwälzer	10429
Mikroprozessor CS 12 Programme	143064500
Motorschutz des Luftumwälzlers	-----
Schalter für Gärschrank KE20+H-94 Russenberger	10464
Schaltertafel V2A für KE 20 +H	10518
Schütz für Motor & Heizelement	10403
Schütz Hilfsschütz	10403
Sicherung - Schmelzsicherung 10-20 A	10410
Sicherungsautomat 6A	10411
Sicherungsautomat 3x20A	10472
Silikon Tube	10113
Silikonschlauch 7.1x1mm Scheibendichtung	2306075
Stecker, CEE 16A	10455
Stellmotor Belimo LCM 24 für autom. Zug (CS-Steuerung)	MPCS
Summer extern 24V	20101
Thermoelement Fe-Konst	10116
Thermostat für KE 20 + H, 0-40°C Typ: TR-3	10501
Transformator 100 VA 230/24 V	10414
Tür für K4 + V, AT	10479AT
Türdichtung Silikon weiß für K4+V	10423
Türdichtung Silikon weiß für KE20+H	10507
Türgriff K4 + V, KE 20 + H	10425
Türkontaktschalter- Endschalter	10419
Türscharnier-Distanz-Hülse	1430500011
Türschloß K4 + V, KE 20 + H	10426
Umlüfter Hanning Typ: L7ZAW4D-101 ab1998	1441002700

9 Pflege & Wartung

9.1 Tägliche Pflege

- Glasscheibe an der Tür säubern
- Türdichtung abwischen
- Wasserwanne im Gärschrank auf genügend Inhalt prüfen. Abdeckbleche so einlegen, daß die Löcher über der Wasserwanne liegen.
- Das Äußere des Ofens mit einem Tuch und schonendem Reinigungsmittel reinigen.



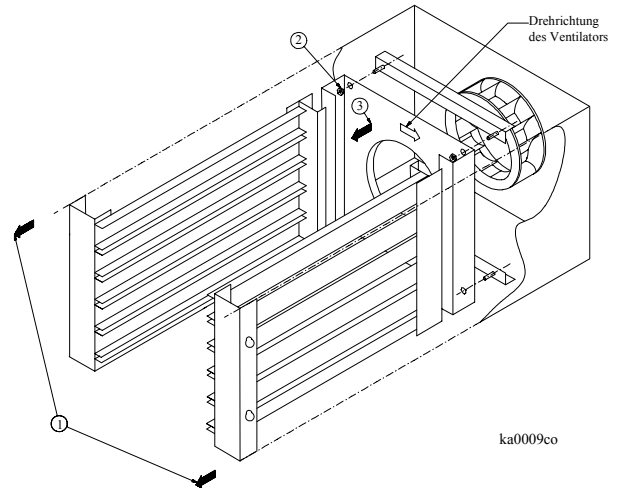
9.2 Monatliche Pflege

Backofen

Reinigung des Ofeninnenraums: Bodenblech, Decke und Seitenteile

Zur Reinigung des Ofeninnenraums müssen beide Seitenteile abmontiert werden. Hierfür benötigt man lediglich einen 10 mm Schlüssel (Maul- oder Ringschlüssel oder Knarre).

- 1.) Abdeckblech der Schwadenanlage herausnehmen
- 2.) Rechtes Seitenteil vorne leicht anheben und von der Aufhängung zur Mitte ziehen
- 3.) Rechtes Seitenteil diagonal legen und aus dem Innenraum entnehmen
- 4.) Linkes Seitenteil vorne leicht anheben und von der Aufhängung zur Mitte ziehen
- 5.) Linkes Seitenteil diagonal legen und aus dem Innenraum entnehmen
- 6.) Muttern an der Rückwand abschrauben
- 7.) Rückwand nach vorne kippen und aus dem Innenraum entnehmen



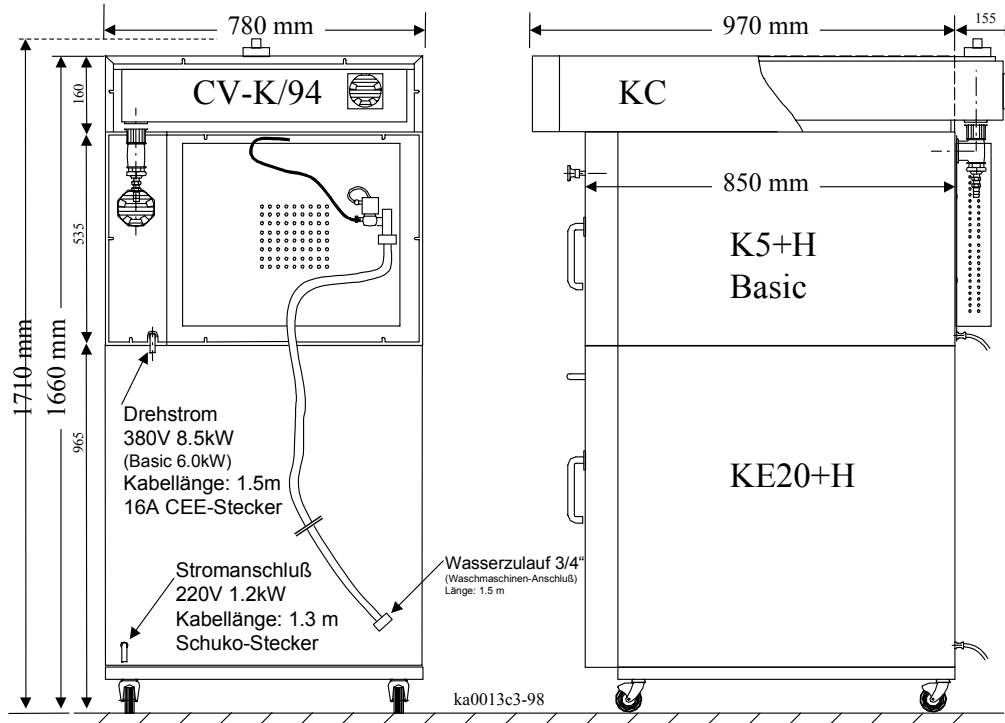
Einbau in umgekehrter Reihenfolge.

10 Maße

Der KWIK-CO Ofen wird dem Kunden vollständig montiert und in den nachstehenden Abmessungen geliefert:

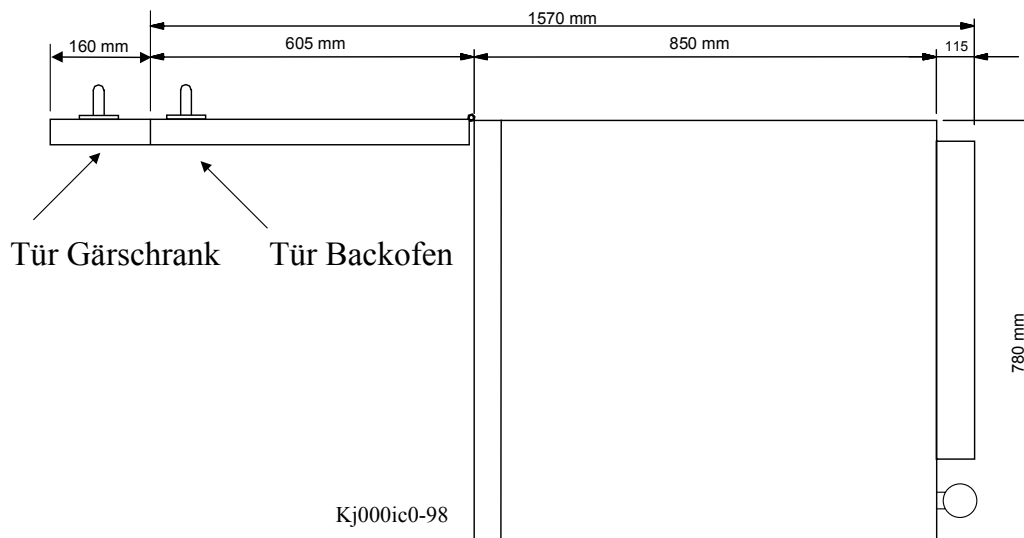
10.1 Lichte Maße

Ofen K-5+H mit Kondensator auf Gärschrank KE-20+H



10.2 Abmessungen bei geöffneter Tür

Draufsicht bei offener Tür



11 Technische Daten

Backofen

Elektrische Angaben

ABSICHERUNG	SPANNUNG	STROM	PHASEN	LEISTUNG
16A	400V	12.5A	3N~	8,5 kW

Maße

BREITE	TIEFE	HÖHE	GEWICHT	BLECHE	BLECHEABSTAND
780 mm	960 mm	535 mm	245kg	5 (60x40)	80 mm

Sonstiges

GERÄUSCHPEGEL	ABDAMPFMENGE	FLIEßDRUCK
< 70 dB	0.105 m ³ /h	1.5-2.0 bar

Gärschrank

Elektrische Angaben

ABSICHERUNG	SPANNUNG	STROM	PHASEN	LEISTUNG
5A	230V	4,35A	1~	1,0 kW

Maße

BREITE	TIEFE	HÖHE	GEWICHT	BLECHE	BLECHEABSTAND
780 mm	850 mm	965 mm	87 kg	20 (60x40) =4,8 m ²	60 mm

13 Anhang

13.1 Tabelle mit Backprogrammen

Folgende Tabelle gibt einige Anhaltspunkte für die Parameter verschiedener Backprogramme an.

BACKGUT	BACKTEMP °C	BACKZEIT MIN	SCHWADEN SEC
Brötchen	185	20	4
Brezeln	180	15	4
Mohnbrötchen	175	18	4
Roggenbrötchen	180	18	4
Baguette	180	30	4
Croissant	160	20	0-4
Blätterteig	170	30	0
Rosinenbrötchen	170	20	0
Wiener Böden	175	20	0
Mürbeteig	160	10	0
Biskuit	160	10	0
Streuselkuchen	170	20-30	0

13.2 Tabelle für Backprogramm

Bitte mit Bleistift ausfüllen.

PROG NR.: 1		NAME: BROETCHEN		
ABSCH.	ZEIT	TEMP	DAMPF	ABZUG
1	16	185	4	Nein
2	4	185	0	Ja
3				
4				
5				

PROG NR.: 2		NAME: Croissant		
ABSCH.	ZEIT	TEMP	DAMPF	ABZUG
1	1	160	3	Nein
2	18	160	0	Ja
3				
4				
5				

PROG NR.:		NAME:		
ABSCH.	ZEIT	TEMP	DAMPF	ABZUG
1				
2				
3				
4				
5				

PROG NR.:		NAME:		
ABSCH.	ZEIT	TEMP	DAMPF	ABZUG
1				
2				
3				
4				
5				

PROG NR.:		NAME:		
ABSCH.	ZEIT	TEMP	DAMPF	ABZUG
1				
2				
3				
4				
5				

PROG NR.:		NAME:		
ABSCH.	ZEIT	TEMP	DAMPF	ABZUG
1				
2				
3				
4				
5				

PROG NR.:	NAME:			
ABSCH.	ZEIT	TEMP	DAMPF	ABZUG
1				
2				
3				
4				
5				

PROG NR.:	NAME:			
ABSCH.	ZEIT	TEMP	DAMPF	ABZUG
1				
2				
3				
4				
5				

PROG NR.:	NAME:			
ABSCH.	ZEIT	TEMP	DAMPF	ABZUG
1				
2				
3				
4				
5				

PROG NR.:	NAME:			
ABSCH.	ZEIT	TEMP	DAMPF	ABZUG
1				
2				
3				
4				
5				

PROG NR.:		NAME:		
ABSCH.	ZEIT	TEMP	DAMPF	ABZUG
1				
2				
3				
4				
5				

